

Esteira Porta-cabos

T100.25 C/R

Fabricadas em Nylon - Cor padrão: Preto;
Faixa de Temperatura: -30° ~120°C;

Sistema de abertura que facilita a troca e manutenção dos cabamentos;

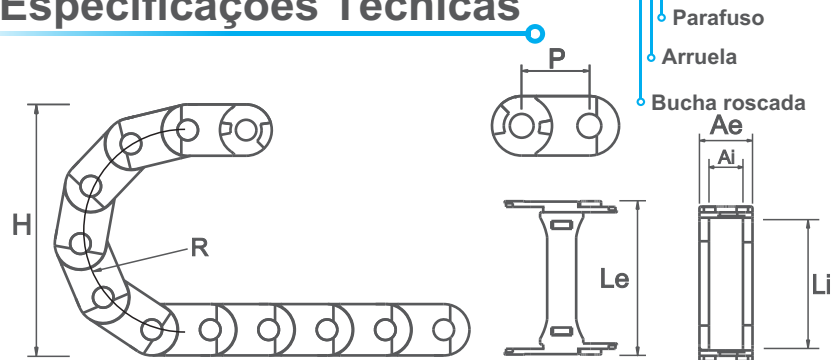
Modelo com separador de cabos;

Modelo com reforço por rebite.

*Recomendado para cabos hidráulicos ou com comprimento de esteira superior a 4 metros.



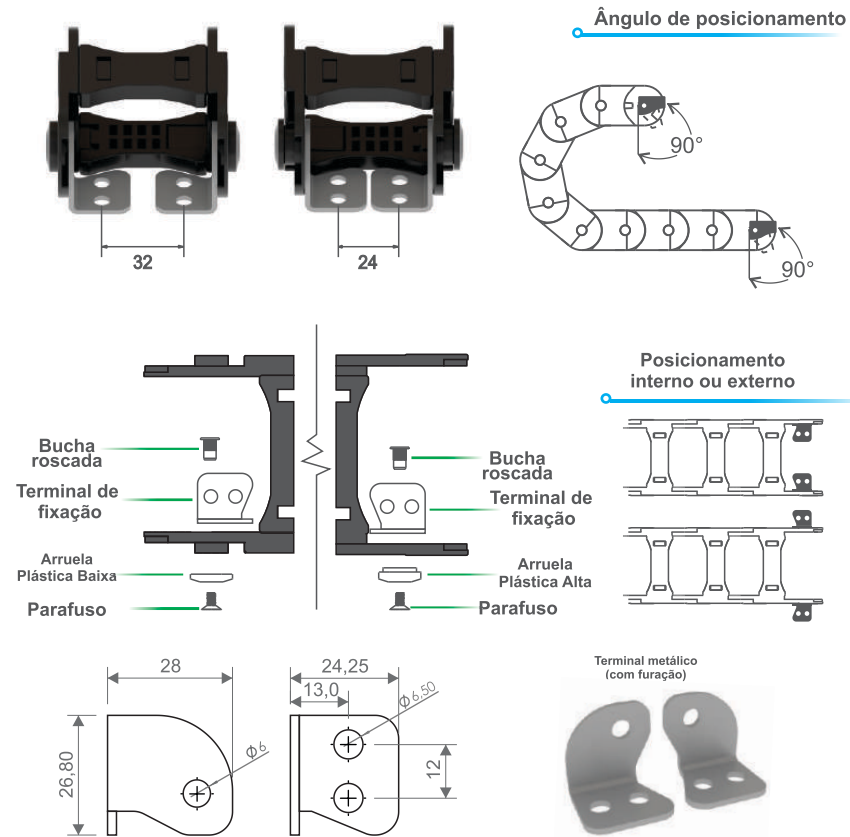
Especificações Técnicas



CÓDIGO	DESCRIÇÃO	MEDIDA INTERNA (Li x Ai)	MEDIDA EXTERNA (Le x Ae)	ALTURA (H)	RAIO (R)	PASSO (P)	ELO/ METRO	PESO/ METRO
03852	ESTEIRA PORTA CABOS T100.25.R75 C/ REFORÇO	100X25	126X40	190	75	46	22	1694gr
03853	ESTEIRA PORTA CABOS T100.25.R100 C/ REFORÇO	100X25	126X40	240	100	46	22	1694gr

*Unidade de medida: milímetros

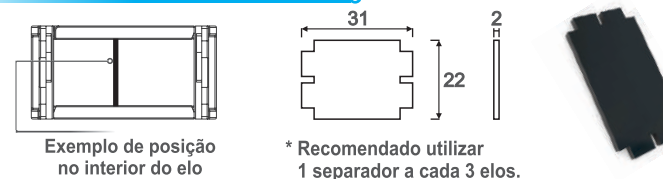
Terminal de Fixação



CÓDIGO	DESCRIÇÃO	MEDIDA INTERNA (Li x Ai)	MEDIDA EXTERNA (Le x Ae)
03858	CONJUNTO TERMINAL	100X25	126X40

*Unidade de medida: milímetros

Separador de cabos (Cód. 03860)



Esquema Montagem



Encaixe Final



*Chave opcional disponível para ajudar na montagem. (Cód.03684)

